

## Disk Glasdiskmaskin, isolerad, tömnings-, disk & torkmedelpump

Produkt # \_\_\_\_\_

Modell # \_\_\_\_\_

Namn # \_\_\_\_\_

SIS # \_\_\_\_\_

AIA # \_\_\_\_\_



402202 (ESIG)

Glasdiskmaskin, isolerad, 1 program, med tömnings, disk och torkmedelpump.

### Kort specifikation

#### Pos.

green&clean isolerad glasdiskmaskin för korgar som är 400 X 400 mm. 230 volt enfas med en diskcykel på 120 sekunder. Sköljtemperatur och tryck garanterat av inbyggd atmosfärisk genomströmmare. Diskresultatet säkerställs med en kraftfull diskpump samt både övre och nedre roterande spolarmar. Helt i rostfritt stål. Enheten är fullt utrustad med tömningspump, disk och torkmedelpump samt en elektrisk kabel med stickkontakt.

### Huvudfunktioner

- Disktank med helt rundade hörn, lutar mot avloppet för att förhindra att smuts ansamlas. Töms på bara några minuter. Pressad disktank utan svetsskarvar ger en garanterat vattentät lösning.
- Låg ljudnivå.
- 120 sekunders program.
- Inbyggd atmosfärisk genomströmmare dimensionerad för att höja temperaturen på inkommande vatten vilket garanterar en minimisköljtemperatur på 82° C för desinficering under sköljning. Ingen extern booster krävs.
- Maxkapacitet på 30 korgar/h
- Utrustad med kabel för Schuko-kontakt 240V 1-fas, för enkel och snabb installation.
- Spolningssystem med både övre och undre roterande spolarmar, kraftig diskpump och stor vattentank som garanterar professionell tvätt.
- Enkel åtkomst till huvudkomponenterna utan att flytta enheten.
- Boosterpump som tillval finns att montera på plats.
- Inbyggd pump för sköljmedel och diskmedel.
- Utrustad med tömningspump för snabb och enkel installation.

### Konstruktion

- Helt stängd på baksidan med täckplåt.
- Disk-/spolarmar och munstycken i rostfritt stål.
- Högkvalitativt rostfritt stål med isolerad konstruktion för att bibehålla hållbarheten och minska bullret.
- Interna komponenter (armar och filter) är lätta extraherbara.
- Enhet med sköljmedels- och diskmedelpumpar.

### Hållbarhet

- Frontpanel i 304 AISI rostfritt stål, ram, disktank, disk- och sköljarmar.
- Användarvänlig kontrollpanel
- Isolerad dörrkonstruktion bevarar värmen inuti tanken för att sänka energiförbrukningen och bullret. Motbalansmekanismen minimerar påverkan vid öppning och stängning.
- [NOT TRANSLATED]

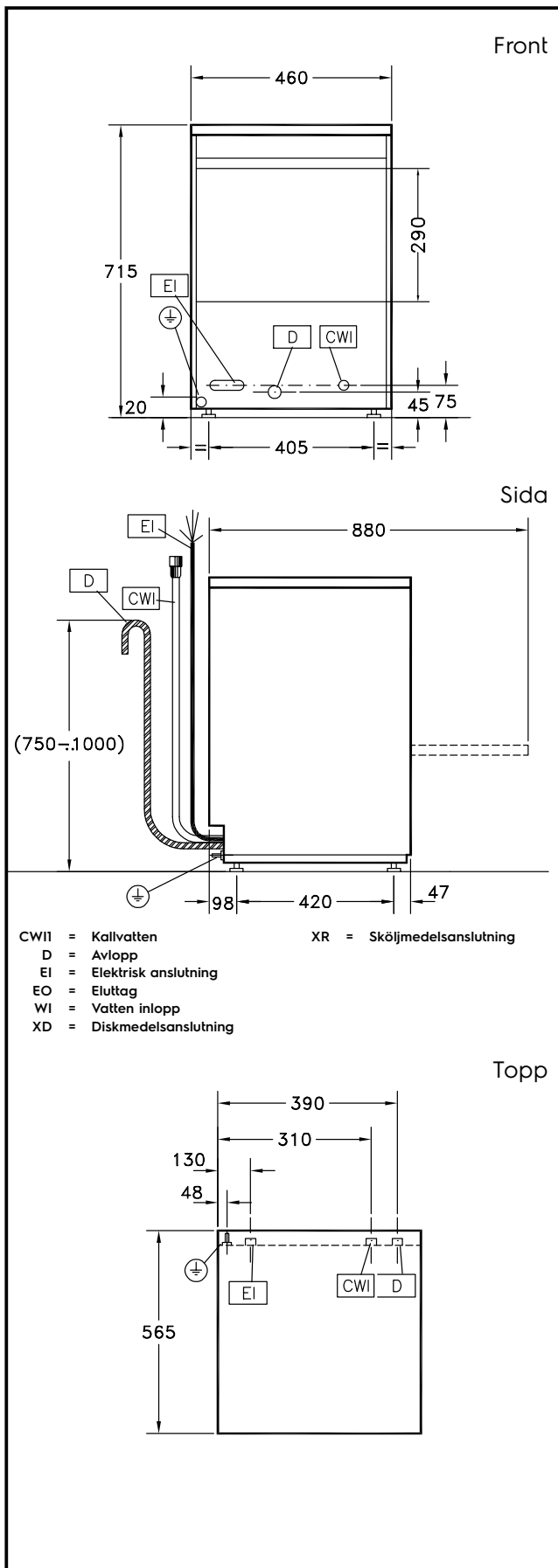


**Medföljande tillbehör**

- 1 av Diskback för glas 400x400x150mm PNC 864470

**Övriga Tillbehör**

- Vattenavhårdare, extern, manuell, 12 lit. PNC 860412
- Vattenavhårdare, extern, automatisk, 8 lit. PNC 860413
- 20 l extern manuell avhårdare PNC 860430
- Rostfritt tankfilter för glasdiskmaskin PNC 864003
- Filter för delvis avhårdning brita clean standard PNC 864017
- Set för mätning av total/temporär vattenhårdhet PNC 864050
- SKÖLJMEDELPUMP FÖR 1 TANKS DISK PNC 864051
- Bestickhållare. Gul. PNC 864242
- Avmineraliseringsfilter brita clean extra PNC 864367
- Tryckreducerare för enkeltank PNC 864461
- 4 st besticksbehållare i plast PNC 865574
- Täckgaller för små och lätta saker (500x500 korg) PNC 867016
- DISKKORG FÖR GLAS-395X395X115 MM PNC 867033
- Diskkorg för 16 resp. 8 tallrikar diameter 190 resp 240 mm PNC 867052
- Diskkorg för glas, låg. dim.: 395x395x100 mm PNC 867053
- Diskkorg för glas, hög. dim.: 395x395x200 mm PNC 867054
- Diskkorg för glas, fat, skedar. dim.: 395x395x100 mm PNC 867055
- Diskkorg för glas, lutande. dim.: 395x395x200 mm PNC 867056
- RUND DISKKORG MED FYRKANTIG RAM PNC 867057
- Insats för höga glas PNC 867058
- Insats för 14st assietter PNC 867060
- Lutande insats för koppar PNC 867061
- Insats för 7st tallrikar med diameter 240mm PNC 867062



## Elektricitet

Spänning:	230 V/1 ph/50 Hz
402202 (ESIG)	
Anslutningseffekt:	3.3 kW
Bolier kraft:	2 kW
Värmeelement i tank:	0,8 kW
Diskpump effekt:	0.3 kW

## Vatten

Tryck:	1.8-3 bar
Dimension avloppsanslutning	27mm
Disktankkapacitet (liter):	6
Storlek genomströmmare (liter):	5
Anslutning inkommande vattenledning:	G 3/4"

## Viktig information

Korgar per timme:	30
Tid per cykel (sek.):	120
Disktemperatur (min):	55-65°C
Invändiga dimensioner - bredd	400 mm
Celldimensioner - djup	400 mm
Celldimensioner - höjd	290 mm
Sköljtemperatur (min):	80-90 °C
Yttermått, bredd	460 mm
Yttermått, djup	565 mm
Yttermått, höjd	715 mm
Nettovikt:	37 kg
Fraktvikt:	41 kg
Frakthöjd:	880 mm
Fraktbredd:	650 mm
Fraktdjup:	530 mm
Fraktvolym:	0.3 m <sup>3</sup>

## Hållbarhetsdata

Temperatur inkommande vatten:	10 °C
Vattenförbrukning per cykel (liter):	2.3
Ljudnivå:	67.5 dBA